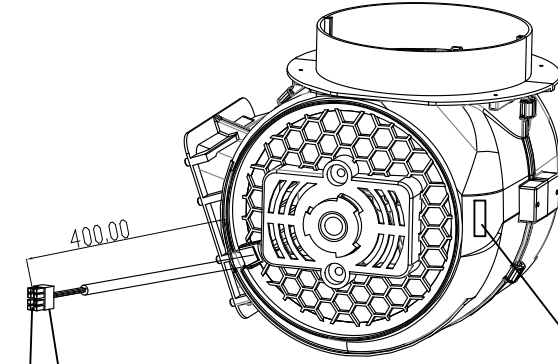
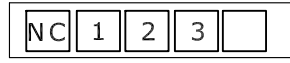
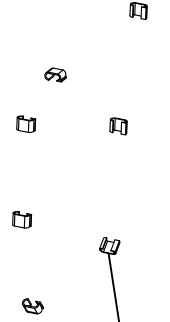
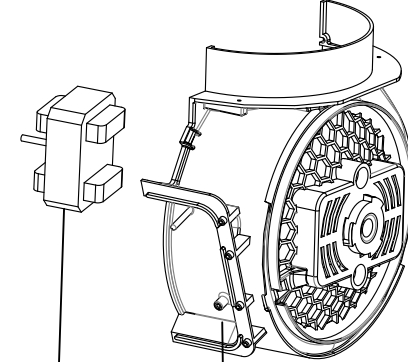
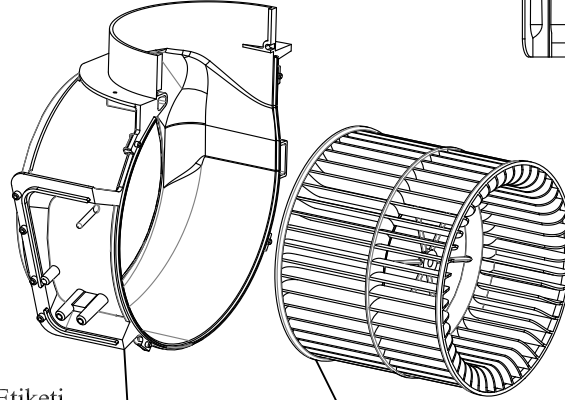
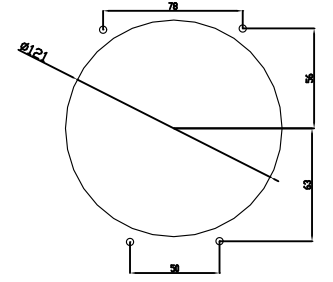
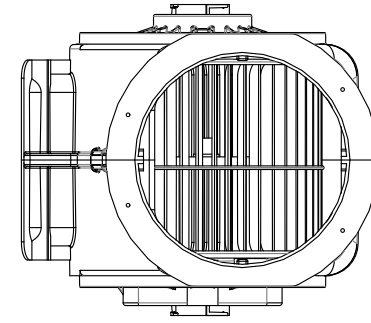


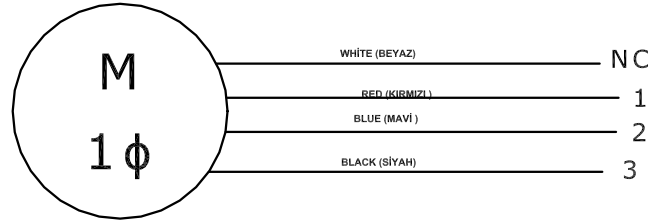
P460.1000.03



Motor Barkod Etiketi



BAĞLANTI ŞEMASI



3 8 7

NO	KOD	AÇIKLAMA	MİKTAR
1	M01.000.04	MOTOR S80 35 ANP 3449(230W) K30 MOTOR SAĞ	1ADET
2	P202.1000.12	500 m ³ 10 KAMAT DOUBLE PERVANE	1ADET
3	P202.1000.05	KABLO TUTUCU	1ADET
4	P202.1000.01	SALYANGOZ KARE (150 MM) BACALI	1ADET
5	P202.1000.02	SALYANGOZ YUVARLAK (150 MM) BACALI	1ADET
6	P202.1000.06	MOTOR BAĞLANTI KLİPSİ	8 ADET
7	P501.1000.02	M4 ÇELİK SOMUN	2ADET
8	P202.1000.04	KARE MOTOR BAĞLANTI PLASTİĞİ	1ADET
9	C408.1000.10	508 SERİLİ 5 PİNLİ DIŞI KONNEKTÖR	1ADET

DO NOT SCALE ON DRAWING (ÇİZİM ÜZERİNDEN ÖLÇÜ ALMAYINIZ)				
AD / SOYAD	TARİH	İMZA	4	
ÇİZEN Abdullah SÖZEN	21.05.2014		3	
KONTROL			2	
ONAY			1	
MALZEME	Salyangoz grubu	REVİZYON NO.	TARİH	AÇIKLAMA
PLASFORM		3 SPEED K30 MOTOR BLOĞU (508)		İsteğe göre klepeli veya klepsiz üretilebilir.
				ÜRÜN KODU: P460.1000.03
		ÖLÇEK 1:2		A2